

Кран шаровый с сервоприводом (арт. 300517-300617)

Изготовитель: FAR Rubinetterie S.p.A. (Италия, 28024 Гоцано (Новара) ул. Морена 20)



Импортер: АО «Гвардиола» (Россия, г. Москва, ул. Архитектора Власова 55)

Декларация о соответствии ТР ТС 010/2011 о безопасности машин: № ЕАЭС № RU Д-Т.РА07.В.77120/22, дата регистрации декларации 28.10.2022 г. Срок действия по 27.10.2027г.



1. Назначение



Двухходовой зонный шаровый кран с сервоприводом может быть подключен как к системе отопления, так и к системе водоснабжения.

Его можно применять в качестве запорного вентиля на вводе водопровода, например, в гостиничных номерах, где можно отключать воду в той комнате, которая не используется. Это позволяет избежать проблем, возникающих по причине неосторожности или забывчивости (открытый кран).

Зонный вентиль “ZONAFAR” управляется комнатным термостатом или каким-либо электрическим переключателем с функцией «вкл.- выкл». При использовании программируемых термостатов можно даже задать время отключения и включения системы.

Технические характеристики

- ✓ Температура циркулирующей жидкости -10 °С (с антифризом)+100 °С
- ✓ Номинальное рабочее давление 16 бар
- ✓ Максимальная разность давлений 5 бар
- ✓ Напряжение источника: 230В-50Гц (арт. 3005), 24В-50Гц (арт.3006)
- ✓ Время поворота: 40 сек.
- ✓ Температура воздуха: -10° +70 С

Конструкция

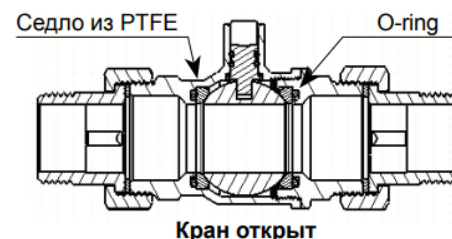
Кран шаровый с сервоприводом состоит из двух компонентов:

1. сервопривода, содержащего редукционный двигатель, который поворотом на 90° полностью открывает или закрывает кран в течение 40сек.
 - ✓ Угол поворота: 90
 - ✓ Крутящий момент: 12 Н/м
 - ✓ Уровень защиты привода: IP 54
 - ✓ Потребляемая электрическая мощность 8.5 Вт
 - ✓ Редукционный механизм: Нержавеющая сталь, металлокерамика
2. Полнопроходного двухходового шарового крана, предназначенного для пропускания или перекрытия потока жидкости

АРТ.3015-3016-3017 2-Х ХОДОВЫЕ ЗОННЫЕ КРАНЫ



Особенность зонных шаровых кранов – они имеют внутреннюю специальную систему антиблокировки, которая предотвращает стопор шара при плохих условиях эксплуатации. Система включает в себя два посадочных кольца из PTFE уплотненные прокладками O-ring, которые работают как амортизаторы, потому поворот шара гарантирован, даже если он не поворачивался длительное время. 2-х ходовые зонные шаровые краны имеют присоединения: наружную-наружную (арт3015)резьбу, внутреннюю-внутреннюю резьбу (арт.3016), наружную-внутреннюю резьбу (арт.3017)



Материалы шарового крана

Корпус шарового крана	латунь CW617N (UIN 12165:98)
Используемые жидкости	вода, жидкости, совместимые с тефлоном, PTFE и EPDM
Шар	никелированная-хромированная латунь CW617N
Уплотняющая прокладка шара	PTFE и EPDM – тефлон с противозапирающим устройством, термостойкая резиновая кольцевая прокладка с рабочим диапазоном от -25°C до 130°C
Движущий вал	латунь CW614N с уплотняющей кольцевой прокладкой с EPDM

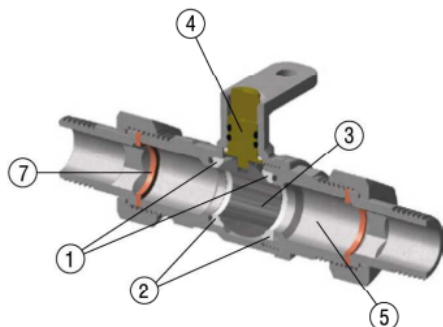


Рис. 1а

- 1 – Седловая прокладка (PTFE - тефлон)
- 2 – Уплотнение O-ring (EPDM)
- 3 – Шар (латунь CW617N)
- 4 – Управляющий шпиндель (латунь CW617N) с уплотнениями O-ring (EPDM)
- 5 – Корпус вентиля (латунь CW617N)
- 6 – Отверстия для соединения с винтом сервопривода
- 7 – Экранирующее уплотнение Gold Gasket

Кран снабжён шаровым затвором 3, расположенным на тефлоновых прокладках 1 (Рис.1а). Зонный шаровой кран характеризуется специальной анти-блокировочной системой, которая предотвращает блокировку крана даже в самых плохих рабочих условиях. Система включает в себя две уплотнительных прокладки 1 из PTFE (тефлон) расположенных на уплотнениях O-ring 2, которые работают как амортизатор, поэтому вращение шара 3 – гарантировано даже в случае, если кран долго не эксплуатировался.

Кран снабжён шаровым затвором 3, расположенным на тефлоновых прокладках 1 (Рис.1а). Зонный шаровой кран характеризуется специальной анти-блокировочной системой, которая предотвращает блокировку крана даже в самых плохих рабочих условиях. Система включает в себя две уплотнительных прокладки 1 из PTFE (тефлон) расположенных на уплотнениях O-ring 2, которые работают как амортизатор, поэтому вращение шара 3 – гарантировано даже в случае, если кран долго не эксплуатировался.

2. Монтаж

1. Необходимо провести осмотр поверхности резьбы крана и ответной части соединяемого элемента: не должно быть забоин, вмятин или заусенцев, препятствующих накручиванию крана.
2. Шаровой кран возможно устанавливает на участке трубопровода в любом монтажном положении.
3. Перед установкой трубопровод должен быть очищен от грязи, окалины, песка и др.
4. Монтаж шаровых кранов необходимо производить на резьбовые элементы трубопроводов с трубной цилиндрической резьбой в соответствии с ГОСТ 6357-81.
5. Кран следует монтировать в полностью открытом положении.
6. Монтаж крана должен осуществляться специализированными сотрудниками.
7. Монтаж шаровых кранов следует производить в соответствии с требованиями (СП 60.13330.2016, СП 30.1333.2012, СП 31-106-2002, СП 73.13330.2016)
8. В качестве уплотнительного материала соединения крана с трубопроводом должны применяться специальные герметизирующие материалы, например, лента ФУМ, полиамидная нить с силиконом, льняная пряжа со специальными уплотнительными пастами и другие уплотнительные материалы, обеспечивающие герметичность соединений.
9. Проводить сварочные работы на трубопроводе с установленном на нем кране, с исключением нагрева крана.
10. Кран не должен испытывать нагрузок от трубопровода (сжатие, растяжение, изгиб, неравномерность затяжки крепежа) при необходимости должны быть предусмотрены опоры ли компенсаторы снижающие нагрузку. Несоосность соединяемых трубопроводов может быть не более 3 мм при длине 1м плюс 1 мм на каждый следующий метр.
11. При монтаже рекомендуется использовать стандартный рожковый ключ. При ввертывании трубы в кран конец крана придерживайте ключом.
12. Предельное значение крутящего момента при монтаже:

DN	15	20	25	32	40	50
Крутящий момент, Нм	30	40	60	80	120	150

13. Запрещается использовать «газовые» ключи и удлинители ключей при монтаже для предотвращения деформации корпуса.
14. Проверка работоспособности крана производится плавным поворотом ручки.
15. Краны следует устанавливать на трубопроводе в местах, доступных для обслуживания и осмотра.

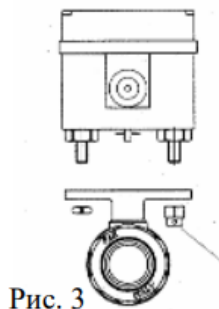


Рис. 3

Сервоуправление необходимо устанавливать при полностью открытом кране. По умолчанию сервоуправление поставляется в положение «открыто». Сервоуправление присоединяется к корпусу крана с помощью болта, который вставляется во фланец сервоуправления и плотно затягивается.

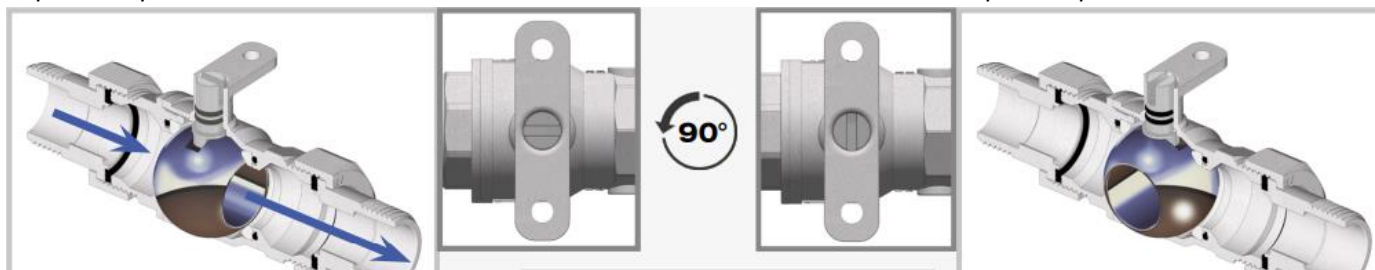
Шаровый кран имеет присоединение: внутренняя - наружная резьба. Кран присоединяется к системе путем непосредственного навинчивания на трубу или через концевик с фитингом и массивной прокладкой (для облегчения присоединения и отсоединения крана от системы).

Перед установкой привода убедитесь в том, что проходное отверстие в шаре находится в нужном положении. Положение шара указано трафаретом на контрольном штоке крепления шара. Положение шара можно отрегулировать с помощью отвертки.



Кран открыт

Кран закрыт



Электрическое подсоединение должно полностью соответствовать схеме, нанесенной на внутренней стороне крышки сервопривода, либо в прилагающейся к каждому сервоприводу инструкции (рис. 4). Неправильное подключение может вызвать повреждение его элементов (пробой конденсаторов, повреждение электронной платы и микровыключателей из-за короткого замыкания). Перед монтажом электрического подсоединения в корпусе сервоуправления убедитесь в отсутствии напряжения на подводящем кабеле.

Сервопривод имеет внутренний вспомогательный микровыключатель, способный управлять каким-либо устройством, например: циркуляционный насос, бойлер и т.п.

Рис. 4 Электрическая схема



№	Цвет	Подсоединение	Описание
1	Серый	Общий с микропереключателем	Соединение с общим для микропереключателей. При подаче фазы на 6 контакты 1 и 2 замкнуты (рис5).
2	Белый	Нормально открытый микропереключатель	Соединение с нормально открытым микропереключателем. При отсутствии фазы на 6 контакты 1 и 2 разомкнуты (рис5).
3	Красный	Насос или другая система	При открытом вентиле присутствует фаза, что позволяет присоединить к ней лампочку-индикатор
4	Синий	Нейтраль	Соединение с нейтралью питания.
5	Коричневый	Фаза	Соединение с фазой питания.
6	Черный	Замкнут	При подаче фазы на черный провод : двухходовой вентиль – в положении полностью открыто
		Разомкнут	При отсутствии фазы на черном проводе: двухходовой вентиль – в положение полностью закрыто
7		Свободный	Присутствует фаза при закрытом вентиле.

3. Эксплуатация

1. Чистота рабочей среды должна соответствовать требованиям нормативно-технической документации. В процессе эксплуатации положение внутреннего запорного элемента должно быть исключительно полностью открыто/закрыто.
2. Обслуживание кранов в процессе эксплуатации сводится к периодическим осмотрам. При этом проверяется ход штока до полного открытия-закрытия крана, отсутствие течи. При необходимости производится подтяжка гайка сальника.
3. Не допускается эксплуатировать кран с ослабленной гайкой крепления рукоятки, так как это может привести к поломке шейки штока.
4. Категорически запрещается допускать замерзание рабочей среды внутри крана. При осушении системы в зимний период кран должен быть оставлен полуоткрытым, чтобы рабочая среда не осталась в полостях за затвором.
5. Для нормального функционирования крана в течение продолжительного периода времени необходимо профилактически открывать и закрывать кран не реже одного раза в полгода

4. Условия хранения и транспортировки

Транспортировка и хранение осуществляется в соответствии - по группе 5 (0Ж4). Допускается транспортировка любыми видами транспорта в соответствии с правилами перевозки грузов, действующих на данном виде транспорта. Погрузку и разгрузку следует производить с должной осторожностью, избегать ударов и иных механических воздействий, которые могут привести к повреждению элементов изделия. Хранить изделия следует на поддонах в сухих закрытых помещениях и не допускать их контакта с влагой. Производитель гарантирует соответствие изделий требованиям безопасности при условии соблюдения потребителем правил использования, хранения, монтажа и эксплуатации. В процессе хранения, транспортировки шаровые краны не оказывают вреда окружающей среде и здоровью человека

5. Утилизация

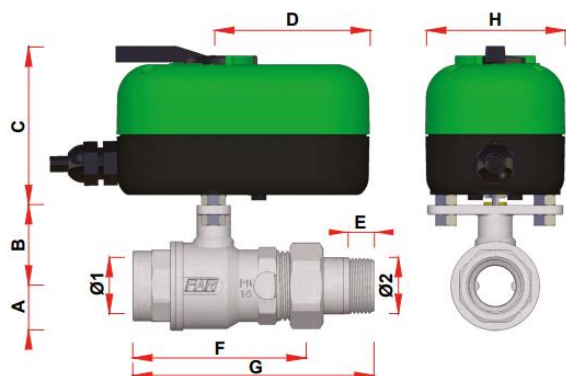
Утилизация изделия производится в порядке, установленном Законами РФ от 22-08-2004г. №122-ФЗ «Об охране атмосферного воздуха», от 10.01.2003 г. № 15-ФЗ «Об отходах производства и потребления», а также другими российскими и региональными нормами, актами, правилами, распоряжениями и пр., принятыми для реализации указанных законов.

6. Пропускная способность

2-ходовой клапан является полнопроходными краном, т.е. без внутренних отклонений от линии течения и без внезапных изменений в поперечном сечении. Поэтому сопротивление течению очень низкое.

MIS.	1/2"	3/4"	1"	1" 1/4
Kv [m³/h]	7,1	16,8	25,6	55,2

7. Габаритные характеристики, мм



ART. 300517										
CODICE	Ø1	Ø2	A	B	C	D	E	F	G	H
300517 1240	G1/2	R1/2	16	33	75	74	13	70	100	66
300517 3440	G3/4	R3/4	21	38	75	74	14	81	115	66
300517 140	G1	R1	26	42	75	74	16	92	131	66
300517 11440	G1 1/4	R1 1/4	31	47	75	74	18	106	148	66

8. Гарантийные обязательства

Изготовитель гарантирует соответствие изделий требованиям безопасности, при условии соблюдения потребителем правил использования, транспортировки, хранения, монтажа и эксплуатации. Гарантия 5 лет распространяется на все дефекты, возникшие по вине завода-изготовителя.

Гарантия не распространяется на дефекты, возникшие в случаях:

- нарушения паспортных режимов хранения, монтажа, испытания, эксплуатации и обслуживания изделия;
- ненадлежащей транспортировки и погрузо-разгрузочных работ;
- наличия следов воздействия веществ, агрессивных к материалам изделия;
- повреждений, вызванных неправильными действиями потребителя;
- наличия следов постороннего вмешательства в конструкцию изделия.

